

Panasonic®

VACUUM CLEANER

Aspirateur

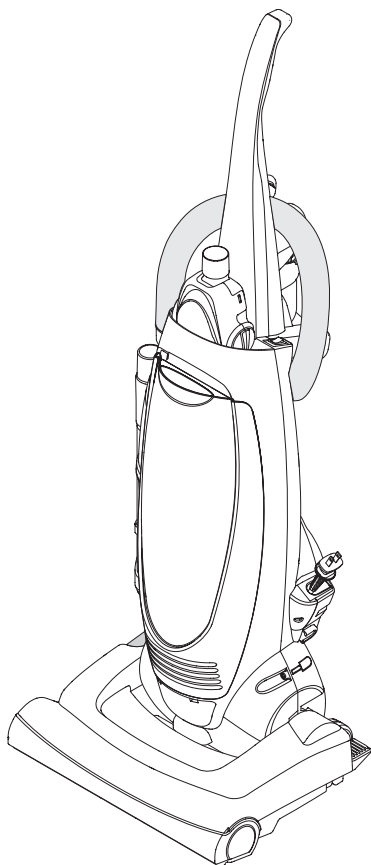
Aspiradora

MC-UG471

Operating Instructions

Manuel d'utilisation

Instrucciones de operación



**Before operating your vacuum cleaner,
please read these instructions completely.**

Avant d'utiliser l'appareil, il est recommandé
de lire attentivement ce manuel.

*Antes de usar su aspiradora, lea
completamente estas instrucciones por favor.*

CONSUMER INFORMATION

Please read **IMPORTANT SAFETY INSTRUCTIONS** on page 5 before use. Read and understand all instructions.

TO OUR VALUED CUSTOMER

We are very pleased to welcome you to the Panasonic family of products. Thank you for purchasing this product. Our intent is that you become one of our many satisfied customers.

Proper assembly and safe use of your vacuum cleaner are your responsibilities. Your vacuum cleaner is intended only for household use. The vacuum cleaner should be stored in a dry, indoor area. Read the Operating Instructions carefully for important use and safety information.

Special care is required when vacuuming certain types of carpet or floor covering. Always check the carpet or floor covering manufacturer's recommended cleaning instructions before vacuuming.

PLEASE PAY CLOSE ATTENTION TO ALL WARNING AND CAUTION STATEMENTS.

WARNING

WARNING statements are designed to alert you to the possibility of personal injury, loss of human life, and/or damage to the vacuum cleaner and/or personal property if the instructions given are not followed.

CAUTION

CAUTION statements are designed to alert you to the possibility of damage to the vacuum cleaner and/or personal property if the instructions given are not followed.

WARNING

TO AVOID ELECTRICAL SHOCK

Never vacuum damp or wet surfaces or liquids.
DO NOT store vacuum cleaner outdoors.
Replace worn or frayed power cord immediately.
Unplug from outlet when not in use and before servicing.

TO AVOID ACCIDENTS

Except for hand-held cleaners, keep vacuum cleaner on floor – not chairs, tables, steps, stairs, etc.
Store vacuum cleaner promptly after each use to prevent accidents such as tripping over power cord or vacuum cleaner.
Use vacuum cleaner and accessories only in a manner intended by the manufacturer.
The use of an extension cord is not recommended.

Renseignements importants

Il est recommandé de lire la section IMPORTANTES MESURES DE SÉCURITÉ à la page 6 avant d'utiliser l'appareil. S'assurer de lire et de bien comprendre toutes les instructions du présent manuel.

À NOTRE CLIENTÈLE

Nous vous souhaitons la bienvenue parmi la grande famille des clients des appareils Panasonic. Nous vous remercions d'avoir arrêté votre choix sur cet appareil. Nous n'avons qu'un seul but : votre entière satisfaction.

L'assemblage approprié et l'utilisation adéquate de l'aspirateur sont la responsabilité de l'utilisateur. Cet aspirateur est destiné à un usage domestique seulement. Le ranger dans un endroit sec ; NE PAS le laisser à l'extérieur. Lire attentivement le présent manuel et prendre connaissance des mesures de sécurité qui y sont exposées.

Des soins particuliers sont nécessaires lors du nettoyage de certains genres de tapis ou de surfaces. Toujours vérifier les recommandations de nettoyage du fabricant du tapis ou de la surface avant de passer l'aspirateur.

Porter une attention particulière à tous les avertissements et à toutes les mises en garde.

 **AVERTISSEMENT**

Les **AVERTISSEMENTS** préviennent d'un risque de blessures corporelles graves, voire mortelles, ou de dommages à des biens personnels ou à l'appareil en cas de non-respect des instructions.

 **ATTENTION**

Les mentions **ATTENTION** avisent d'un risque de dommage à l'appareil ou à des biens personnels en cas de non-respect des instructions.

 **AVERTISSEMENT**

POUR PRÉVENIR LE RISQUE DE CHOCS ÉLECTRIQUES

Ne jamais utiliser l'aspirateur sur une surface humide ou pour aspirer des liquides.

Ne jamais ranger l'appareil à l'extérieur.

Remplacer immédiatement tout cordon d'alimentation usé ou éraillé.

Débrancher l'appareil de la prise secteur après usage et avant tout entretien.

POUR PRÉVENIR LE RISQUE D'ACCIDENTS

À l'exception des aspirateurs à main, garder l'appareil au sol. NE PAS l'utiliser sur des chaises ou des tables ni le passer sur des marches ou dans un escalier, par exemple.

Ranger l'appareil après usage afin de prévenir les risques de trébucher sur le cordon ou l'appareil.

Utiliser l'appareil et les accessoires de la manière recommandée.

Il n'est pas recommandé d'utiliser un cordon prolongateur.

Información para el consumidor

Por favor, lea "Instrucciones importantes de seguridad" en la página 7 antes de usar su aspiradora. Lea y comprenda todas las instrucciones.

A NUESTRO ESTIMADO CONSUMIDOR

Nos da mucho gusto a presentarle a la familia de productos de Panasonic. Le damos las gracias por comprar este producto. Estamos resueltos a hacerle uno de nuestros muchos consumidores satisfechos.

Montaje correcto y uso seguro de su aspiradora son sus responsabilidades. Su aspiradora está fabricada para el uso de domicilio únicamente. Debe guardar la aspiradora en un lugar seco y debajo de techo. Lea las "Instrucciones de operación" con cuidado para la información importante de uso y la información de seguridad.

Se requiere el cuidado especial cuando pasa la aspiradora sobre ciertas clases de alfombra o cubierta de piso. Siempre revise las instrucciones de la limpieza recomendada de fabricante para la alfombra o la cubierta de piso antes de pasar la aspiradora.

Preste mucha atención por favor a todos los avisos y a todas las advertencias

 **ADVERTENCIA**

Las secciones **ADVERTENCIA** están incluidas para llamarle atención a la posibilidad de la lesión corporal, la pérdida de vida humana, y/o el daño a la aspiradora y/o el daño a las propiedades personales si las instrucciones dadas no están seguidas.

 **CUIDADO**

Las secciones **CUIDADO** están incluidas para llamarle atención a la posibilidad del daño a la aspiradora, y/o del daño a las propiedades personales si las instrucciones dadas no están seguidas.

 **ADVERTENCIA**

PARA EVITAR CHOQUE ELÉCTRICO

Nunca pase la aspiradora en las superficies húmedas o mojadas ni aspire los líquidos.

No mantenga la aspiradora a la intemperie.

Cambio en seguida un cordón eléctrico gastado o raído.

Desconéctela cuando lo la está usando y antes de darle servicio.

PARA EVITAR ACCIDENTES

Excepto las aspiradoras a mano, mantenga la aspiradora sobre el suelo – no sobre las sillas, las mesas, los escalones, las escaleras, etc.

Mantenga la aspiradora en un lugar seguro en seguida después de cada uso para evitar accidentes como tropiezo con cordón eléctrico o con aspiradora.

Use la aspiradora y los accesorios únicamente en manera descrita en este manual.

No recomiende un cordón eléctrico adicional.

IMPORTANT SAFETY INSTRUCTIONS

When using your vacuum cleaner, basic precautions should always be followed
READ ALL INSTRUCTIONS BEFORE USING THIS VACUUM CLEANER

WARNING

To reduce the risk of fire, electrical shock, injury:

1. **Read** all instructions in this manual before assembling or using your vacuum cleaner.
2. **Use** your vacuum cleaner only as described in this manual. Use only with Panasonic recommended attachments.
3. **Disconnect** electrical supply before servicing or cleaning out the brush area. Failure to do so could result in electrical shock or the brush suddenly starting.
4. **Do not** leave vacuum cleaner when plugged in. Unplug from outlet when not in use and before servicing.
5. **To reduce** the risk of electrical shock - Do not use outdoors or on wet surfaces.
6. **Do not** allow to be used as a toy. Close attention is necessary when used by or near children.
7. **Do not** use with a damaged cord or plug. If vacuum cleaner is not working as it should, has been dropped, damaged, left outdoors, or dropped in water, return it to a Panasonic Service Center.
8. **Do not** pull or carry by cord, use cord as a handle, close a door on cord, or pull cord around sharp edges or corners. Do not run vacuum cleaner over cord. Keep cord away from heated surfaces.
9. **Do not** unplug by pulling on cord. To unplug, grasp the plug, not the cord.
10. **Do not** handle plug or vacuum cleaner with wet hands.
11. **Do not** put any objects into openings.
12. **Do not** use with any opening blocked; keep free of dust, lint, hair, and anything that may reduce air flow.
13. **Keep** hair, loose clothing, fingers, and all parts of body away from openings and moving parts.
14. **Turn off** all controls before unplugging.
15. **Use** extra care when cleaning on stairs. Do not put on chairs, tables, etc. Keep on floor.
16. **Do not** use vacuum cleaner to pick up flammable or combustible liquids (gasoline, cleaning fluid, perfumes, etc.), or use in areas where they may be present. The fumes from these substances can create a fire hazard or explosion.
17. **Do not** pick up anything that is burning or smoking, such as cigarettes, matches, or hot ashes.
18. **Do not** use vacuum cleaner without dust bag and/or filters in place.
19. **Do not** operate vacuum cleaner without the belt access door properly installed (if applicable).
20. **Unplug** before connecting Air Turbine. (if applicable).
22. **Hold** plug when rewinding onto cord reel. Do not allow plug to whip when rewinding.
21. **You are** responsible for making sure that your vacuum cleaner is not used by anyone unable to operate it properly.

SAVE THESE INSTRUCTIONS

THIS VACUUM CLEANER IS INTENDED FOR HOUSEHOLD USE ONLY

NOTE: Before you plug in your Panasonic vacuum cleaner, make sure that the voltage indicated on the rating plate located at the back of the vacuum cleaner is the same as your local electrical supply.

Importantes mesures de sécurité

Lors de l'utilisation de l'appareil, prendre certaines précautions, dont les suivantes.
Lire attentivement ce manuel avant d'utiliser l'appareil

AVERTISSEMENT

Afin d'éviter tout risque d'incendie, de chocs électriques ou de blessure:

1. **Lire** toutes les instructions se trouvant dans ce manuel avant d'assembler ou d'utiliser cet aspirateur.
2. **Utiliser** l'aspirateur tel que décrit dans le présent manuel. Utiliser seulement les accessoires recommandés par Panasonic.
3. **Débrancher** l'appareil avant l'entretien ou le nettoyage de la région de l'agitateur. Le non-respect de cette directive pourrait provoquer un choc électrique ou l'amorçage soudain de l'agitateur.
4. **Ne pas** laisser l'appareil sans surveillance lorsqu'il est branché. Toujours le débrancher après usage et avant d'effectuer tout entretien.
5. Afin d'éviter tout risque de chocs électriques, **ne pas** utiliser l'appareil à l'extérieur ou sur une surface mouillée.
6. **Ne jamais** laisser des enfants jouer avec l'appareil. Exercer une surveillance si l'appareil est utilisé par ou près des enfants.
7. **Ne jamais** utiliser l'appareil si son cordon d'alimentation ou sa fiche est endommagé. Si l'appareil ne semble pas fonctionner normalement, a été laissé à l'extérieur, est tombé dans l'eau ou a subi tout dommage que ce soit, le confier à un centre de service Panasonic agréé.
8. **Ne pas** tirer sur le cordon d'alimentation, l'utiliser comme poignée, le coincer entre une porte ou le laisser frotter contre des bords ou coins coupants. Ne pas passer l'aspirateur sur le cordon d'alimentation et le garder éloigné de toute source de chaleur.
9. **Ne pas** débrancher l'appareil en tirant sur le cordon. Pour débrancher, tirer sur la fiche.
10. **Ne pas** toucher à l'appareil ou à la fiche avec les mains mouillées.
11. **Ne jamais** laisser pénétrer d'objets par les ouvertures.
12. Avant d'utiliser l'appareil, s'assurer qu'aucune ouverture ne soit bouchée, recouverte de poussière, de peluche ou de toute matière pouvant empêcher ou réduire la circulation de l'air.
13. **Ne jamais** approcher vêtements, doigts, cheveux, etc. de toute ouverture ou de toute pièce mécanique.
14. **Couper** le contact avant de débrancher le cordon d'alimentation.
15. **Faire** preuve de prudence lors du nettoyage dans des escaliers. Ne pas déposer l'aspirateur sur des chaises, tables, etc. Le laisser sur le plancher.
16. **Ne pas** aspirer des liquides inflammables ou combustibles, comme de l'essence, des liquides nettoyants, parfums, etc. et ne pas faire fonctionner dans des endroits où peuvent se trouver de tels liquides. Les émanations de telles substances pourraient causer un risque d'incendie ou d'explosion.
17. **Ne jamais** aspirer des matières brûlantes ou fumantes telles que cigarettes, allumettes ou cendres chaudes.
18. **Ne jamais** utiliser l'appareil sans le sac à poussière et/ou les filtres en place.
19. **Ne pas** faire fonctionner l'aspirateur si le couvercle d'accès de la courroie n'est pas installé correctement. (S'il y a lieu).
20. **Débrancher** l'appareil avant de connecter la brosse à turbine à air. (S'il y a lieu).
21. **Tenir la fiche** lorsque le cordon s'enroule. **NE PAS** laisser la fiche fouetter l'air.
21. **Vous êtes** responsable de vous assurer que l'aspirateur n'est pas utilisé par une personne incapable de le faire fonctionner correctement.

Conserver ce manuel d'utilisation

Cet aspirateur est destiné à un usage domestique seulement.

Remarque: Avant de brancher l'aspirateur, vérifier que la tension du secteur corresponde à celle de l'appareil, indiquée sur la plaque signalétique à l'arrière de l'appareil.

Instrucciones importantes de seguridad

**Quando usa su aspiradora, debe seguir las instrucciones incluso las siguientes:
Lea todas las instrucciones antes de usar esta aspiradora**

AVERTENCIA

Para reducir el riesgo de incendio, choque eléctrico o lesión corporal:

1. **Lea** todas las instrucciones antes de usar esta aspiradora.
2. **Use** su aspiradora solamente como se describe en este manual. Use solamente con accesorios Panasonic recomendados.
3. **Desconecte** la fuente de electricidad antes de hacer el servicio o limpiar el área del cepillo. La falla de hacer esto puede resultar en choque eléctrico o en el arranque súbito del cepillo.
4. **No** deje la aspiradora cuando está enchufada. Desenchúfela del tomacorriente cuando no está en uso y antes de hacer el servicio.
5. **Para** reducir el riesgo de choque eléctrico - **No** la use afuera o sobre superficies mojadas.
6. **No** permita que se la use como un juguete. Gran atención es necesaria cuando es usada por o cerca de niños.
7. **No** la use con un cordón o tomacorriente dañados. Si la aspiradora no está trabajando como debe, ha sido volteada, dañada, dejada afuera, o dejada caer en el agua, retórnela a un Centro de Servicio Panasonic.
8. **No** tire o arrastre del cordón, use el cordón como una manija, cierre una puerta sobre el cordón, o tire del cordón alrededor de bordes afilados o esquinas. No pase la aspiradora sobre el cordón. Mantenga el cordón lejos de superficies calientes.
9. **No** desenchufe tirando del cordón. Para desenchufar, tome la ficha, no el cordón.
10. **No** tome la ficha o la aspiradora con las manos mojadas.
11. **No** ponga ningún objeto en las aberturas.
12. **No** la use con ninguna abertura bloqueada; manténgala libre de polvo, hilachas, pelo, y cualquier cosa que pueda reducir la circulación de aire.
13. **Mantenga** los cabellos, ropas sueltas, dedos, y todas las partes del cuerpo lejos de las aberturas y partes móviles.
14. **Apague** todos los controles antes de desenchufar.
15. **Use precaución extra** cuando esté limpiando escaleras. No la coloque sobre sillas, mesas, etc. Manténgala sobre el piso.
16. **No** use la aspiradora para levantar líquidos inflamables o combustibles (gasolina, fluido de limpiar, perfumes, etc.), o use en áreas donde pueden estar presentes. Los vapores de estas substancias pueden crear un peligro de incendio o explosión.
17. **No** levante nada que esté ardiendo o soltando humo, tal como cigarrillos, fósforos, o cenizas calientes.
18. **No** use la aspiradora sin la bolsa para el polvo y/o filtros en su lugar.
19. **No** opere la aspiradora sin la puerta de acceso a la correa propiamente instalada (si es aplicable).
20. **Desenchufe** antes de conectar el Handi-mate Jr. (si es aplicable).
21. **Tome la ficha** cuando arrolle sobre el carrete del cordón. No permita que la ficha golpee cuando está arrollando.
22. **Usted** es responsable por estar seguro que su aspiradora no es usada por alguien incapaz de operarla apropiadamente.

Guardé estas instrucciones

Esta aspiradora está recomendada para el uso a domicilio únicamente.

Nota: Antes de conectar su aspiradora Panasonic, asegúrese de que el voltaje indicado en el voltímetro en la parte posterior de la aspiradora sea del mismo voltaje que el de su casa.

TABLE OF CONTENTS

CONSUMER INFORMATION	2
IMPORTANT SAFETY INSTRUCTIONS	5
PARTS IDENTIFICATION	10
ASSEMBLY	12
Attaching Handle	12
Hose	14
Tool Storage	14
FEATURES	16
Cord Reel	16
Automatic Self-Adjusting Nozzle	16
Motor Protector	18
Thermal Protector	18
Edge Cleaning	20
TO OPERATE VACUUM CLEANER	20
Power Cord	20
ON-OFF Switch	20
Handle Adjustment	22
Using Tools	22
ROUTINE CARE OF VACUUM CLEANER	24
Changing Dust Bag	24
Cleaning Secondary Foam Filter	28
Replacing HEPA Exhaust Filter	28
Removing and Installing Lower Plate	30
Replacing Belt	32
Replacing Headlight Bulb	34
Replacing Agitator	36
Cleaning Agitator	36
Cleaning Exterior	38
Removing Clogs	40
BEFORE REQUESTING SERVICE	42
WARRANTY	45, 46
Notes	49-51
WHAT TO DO WHEN SERVICE IS NEEDED	52

Table des matières

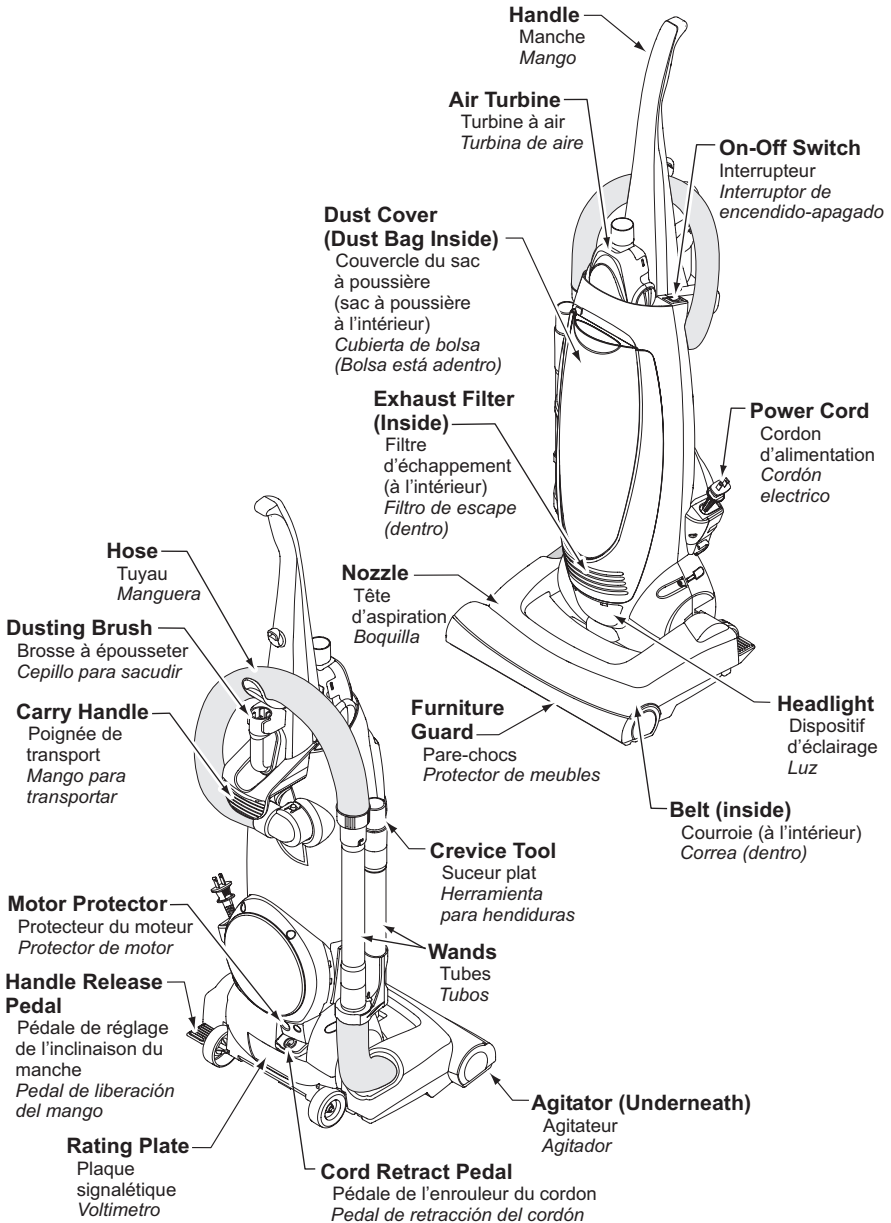
Renseignements importants	3
Importantes mesures de sécurité	6
Nomenclature	10-11
Assemblage	13
Montage du manche	13
Tuyau	15
Rangement des accessoires	15
Caractéristiques	17
Enrouleur du cordon d'alimentation	17
Tête d'aspiration autoréglable	17
Protecteur du moteur	19
Protecteur thermique	19
Nettoyage latéral	21
Fonctionnement	21
Cordon d'alimentation	21
Interrupteur	21
Réglage de l'inclinaison du manche	23
Utilisation des accessoires	23
Entretien de l'aspirateur	25
Remplacement du sac à poussière	25
Nettoyage du filtre secondaire en mousse	29
Remplacement du filtre d'évacuation HEPA	29
Enlèvement et installation de la plaque inférieure	31
Remplacement de la courroie	31
Remplacement de l'ampoule de la lampe	35
Remplacement de l'agitateur	37
Nettoyage de l'agitateur	37
Nettoyage du boîtier	39
Dégagement des obstructions	41
Guide de dépannage	43
Garantie	47
Remarques	49-51
Service après-vente	52

Tabla de contenido

<i>Información para consumidor</i>	<i>4</i>
<i>Instrucciones importantes de seguridad</i>	<i>7</i>
<i>Identificación de piezas</i>	<i>10-11</i>
<i>Montaje</i>	<i>13</i>
<i>Colocación del mango</i>	<i>13</i>
<i>Manguera</i>	<i>15</i>
<i>Almacenaje de herramientas</i>	<i>15</i>
<i>Características</i>	<i>17</i>
<i>El mecanismo de enrollar</i>	<i>17</i>
<i>Boquilla de ajuste automático</i>	<i>17</i>
<i>Protector de motor</i>	<i>19</i>
<i>Protector termal.....</i>	<i>19</i>
<i>Limpieza para orillas</i>	<i>21</i>
<i>Para operar la aspiradora</i>	<i>21</i>
<i>Cordón eléctrico</i>	<i>21</i>
<i>Control ON-OFF</i>	<i>21</i>
<i>Ajustes del mango</i>	<i>23</i>
<i>Use de herramientas</i>	<i>23</i>
<i>Rutina para el cuidado de su aspiradora....</i>	<i>25</i>
<i>Cambio de la bolsa de polvo</i>	<i>25</i>
<i>Limpieza del segundo filtro de goma espuma</i>	<i>29</i>
<i>Cambiar del filtro de escape HEPA</i>	<i>29</i>
<i>Quitando e insertando la base inferior</i>	<i>31</i>
<i>Cambio de la correa</i>	<i>33</i>
<i>Cambio de la bombilla</i>	<i>35</i>
<i>Cambio del agitador</i>	<i>37</i>
<i>Limpieza del agitador</i>	<i>37</i>
<i>Limpieza del exterior</i>	<i>39</i>
<i>Quitando los residuos de basura en los conductos</i>	<i>41</i>
<i>Antes de pedir servicio</i>	<i>44</i>
<i>Cuando necesita servicio</i>	<i>52</i>
<i>Notas.....</i>	<i>49-51</i>
<i>Cuando necesita servicio</i>	<i>52</i>

PARTS IDENTIFICATION

Nomenclature Identificación de piezas



FEATURE CHART

Power	Motor Protector	Cord Length	Tools
120V AC(60Hz)	Yes	7.6 m (25 Ft.)	Yes

Tableau des caractéristiques

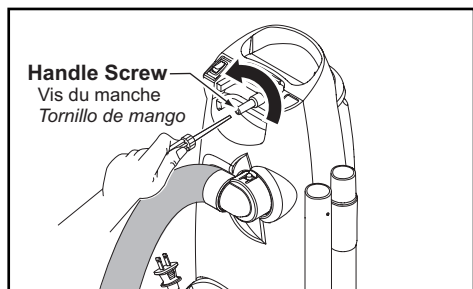
Alimentation	Protecteur du moteur	Longueur du cordon	Accessoires
120V c.a. (60Hz)	Oui	7,6 m (25 pi)	Oui

Diagrama de características

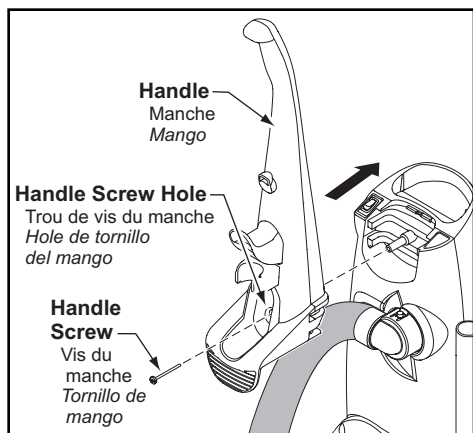
<i>Voltaje</i>	<i>Protector de motor</i>	<i>Extensión de cordón</i>	<i>Herramientas</i>
120V c.a. (60Hz)	Si	7,6 m (25 pi)	Si

ASSEMBLY

Attaching Handle



- **DO NOT** plug in until assembly is complete.
- Remove handle screw.
- Slide handle into the opening at the top of the vacuum cleaner.



- Insert handle screw so that it passes through the handle and into the vacuum cleaner.
- Begin to tighten the handle screw with fingers. It may be necessary to adjust the handle slightly.
- Using a screwdriver, tighten the handle screw.
- **DO NOT** overtighten. Overtightening could strip the screw hole.
- **DO NOT** operate the vacuum cleaner without handle screw in place.



Assemblage

Montage du manche

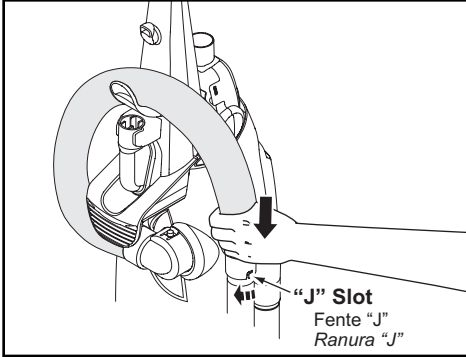
- Ne brancher qu'une fois l'assemblage terminé.
- Retirer la vis du manche.
- Glisser le manche dans l'ouverture en haut de l'aspirateur en tenant la corde d'alimentation de côté.
- Insérer la vis du manche de façon à ce qu'elle traverse le trou au dos de l'aspirateur jusqu'au manche.
- Visser la vis à l'aide des doigts. Il peut s'avérer nécessaire de régler le manche légèrement.
- Visser la vis à l'aide d'un tournevis.
- NE PAS trop serrer la vis car cela pourrait agrandir les trous.
- NE PAS faire fonctionner l'aspirateur sans que les vis soient en place.

Montaje

Colocación del mango

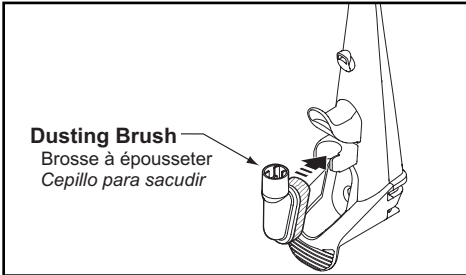
- *No enchufe hasta que el montaje esté completo.*
- *Quite el tornillo del mango.*
- *Al mantener la manguera de manera que no interfiera, mueva el mango a la abertura en la parte superior de la aspiradora.*
- *Inserte el tornillo para que pase por el mango de la aspiradora.*
- *Empiece a apretar el tornillo con los dedos. Quizá sea necesario ajustar un poco el mango.*
- *Apriete el tornillo con un destornillador.*
- *No apriete demasiado el tornillo. Si lo aprieta demasiado podría arruinar los orificios para el tornillo.*
- *No opere la aspiradora sin tener instalado el tornillo.*

HOSE



- Loop the hose over the handle and align "J" slots in the hose with the tabs on the extension wand.
- Push the hose onto the wand and twist to lock in place.

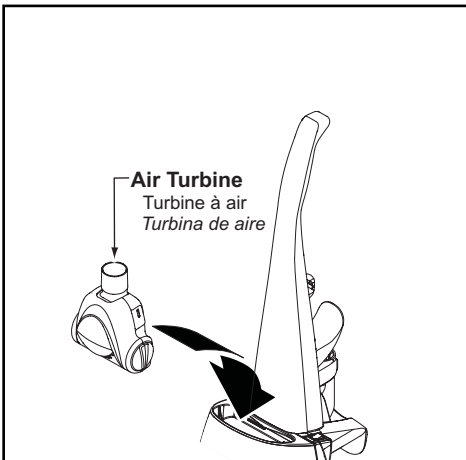
TOOL STORAGE



DUSTING BRUSH

- Place the dusting brush into the back of the handle in the storage locations as shown.

AIR TURBINE



- Place the Air Turbine into the storage compartment.
- Push the Air Turbine down until it snaps into place
- To remove, pull Air Turbine out of storage location
- For operation of the Air Turbine see separate owner's manual.

Tuyau

- Enrouler le tuyau sur le manche et aligner les fentes "J" du tuyau avec les languettes sur le tube d'extension.
- Pousser le tuyau sur le tube et tourner jusqu'au déclic de verrouillage.

Manguera

- *Coloque la manguera sobre la manija y alineara las ranuras "J" de la manguera con los retenedores del tubo de extensión.*
- *Empuje y tuerza para asegurar ambas partes.*

Rangement des accessoires

BROSSE À ÉPOUSSETER

- Placer la brosse à épousseter dans l'arrière du manche dans l'emplacement de rangement tel que démontré.

TURBINE À AIR

- Placer l'arrière de la turbine à air dans l'emplacement de rangement des accessoires.
- Tourner en poussant la turbine à air vers le haut jusqu'au déclic.
- Abaisser la turbine à air hors de l'emplacement de rangement des accessoires.
- Se reporter au manuel d'utilisateur séparé pour l'utilisation de la turbine à air.

Almacenaje de herramientas

CEPILLO PARA SACUDIR

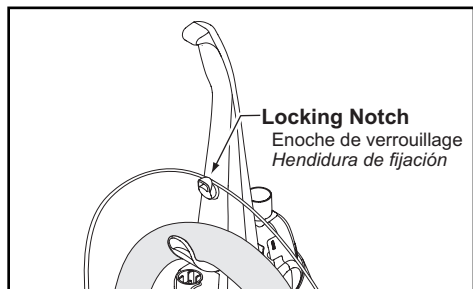
- *Coloque el cepillo para sacudir en la parte trasera de la manija en la localización del almacenaje según lo demostrado*

TURBINA DE AIRE

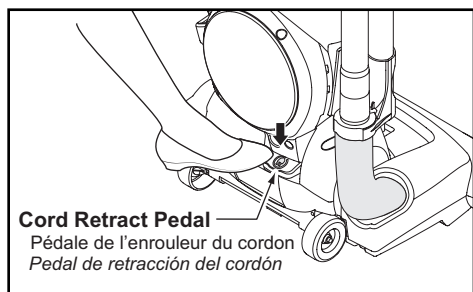
- *Coloque la parte de atrás del Turbina de aire adentro de la caja.*
- *Rote el Turbina de aire hacia atrás hasta que calce en su lugar.*
- *Levante en el picaporte y rote el Turbina de aire fuera de la caja.*
- *Para operar el Turbina de aire ver manual del dueño separado.*

FEATURES

Cord Reel

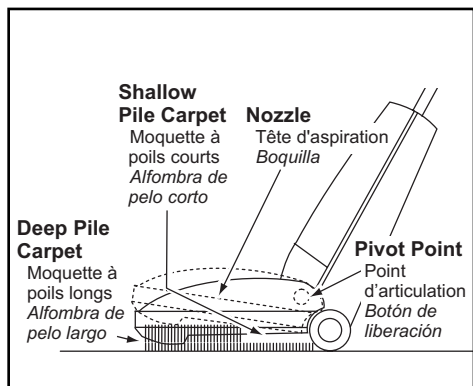


- Pull cord out of cord reel until the end is reached.
- Do not use vacuum cleaner without cord pulled out all the way.
- Push power cord into two (2) cord clips in back of handle.
- Plug the polarized power cord into a 120V outlet located near floor.



- To prevent injury or damage, hold plug head while rewinding cord.
- Push cord retract pedal down to rewind.

Automatic Self-Adjusting Nozzle



- The nozzle of your Panasonic upright vacuum cleaner automatically adjusts to any carpet pile height.
- Feature allows nozzle to float evenly over carpet pile surfaces.
- No manual adjustments required.

Caractéristiques

Enrouleur du cordon d'alimentation

- Tirer le cordon de l'enrouleur jusqu'à ce qu'il s'arrête.
- Ne pas utiliser l'aspirateur sans avoir complètement sorti le cordon.
- Fixer le cordon d'alimentation aux deux (2) agrafes à l'arrière du manche.
- Brancher la fiche polarisée aux prise secteur de 120 V située près du plancher.
- Afin de prévenir tout dommage ou blessure, tenir la fiche du cordon lors de l'enroulement.
- Pour enrouler le cordon, appuyer sur la pédale de l'enrouleur du cordon.

Tête d'aspiration autoréglable

- Cet aspirateur Panasonic incorpore un dispositif qui règle automatiquement la hauteur des brosses selon la longueur des fibres de la moquette.
- L'aspirateur peut donc passer facilement d'une moquette à l'autre.
- Aucun réglage par l'utilisateur n'est requis.

Características

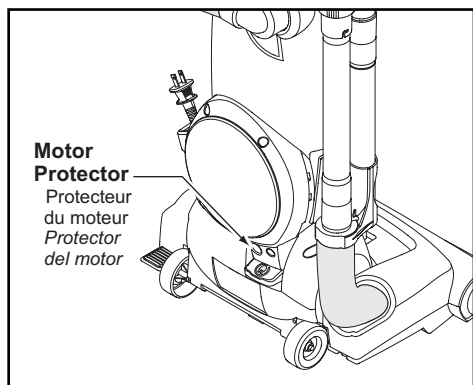
El mecanismo de enrollar

- *Tire del cordón del mecanismo de enrollar hasta que se alcance el extremo.*
- *No use la aspiradora sin que el cordón se extienda por completo.*
- *Empuje el cordón eléctrico hasta las dos (2) áreas indicadas en la parte trasera del mango.*
- *Conecte el cordón eléctrico polarizado en un enchufe de 120 V que se encuentre cerca del piso.*
- *Tenga en la mano el enchufe del cordón para evitar lesión personal o daño mientras se rebobina el cordón.*
- *Empuje hacia abajo el pedal de retracción del cordón para rebobinar.*

Boquilla de ajuste automático

- *La boquilla de su aspiradora vertical Panasonic se ajusta automáticamente a la altura de cualquier pelo de alfombra.*
- *La característica permite que la boquilla flote fácilmente en las superficies del pelo de alfombra.*
- *No se requieren los ajustes manuales.*

Motor Protector



- The motor protector automatically opens to provide cooling air to the motor when a clog occurs or when dust bag needs changing.
- Motor protector may open when using tools.
- If motor protector opens, the vacuum cleaner will make a slightly different sound.

Note: Do not block motor protector.

Thermal Protector

- If a clog prevents the normal flow of air to the motor, the thermal protector turns the motor off automatically to allow the motor to cool in order to prevent possible damage to the vacuum cleaner.
- To correct problem, turn off and unplug vacuum cleaner, remove clogs, and/or clean/replace filters.
- Replace full bag if necessary.
- Wait approximately thirty (30) minutes, plug vacuum cleaner in, turn on to see if thermal protector has reset. Thermal protector will not reset if vacuum cleaner is not turned off even if vacuum cleaner cools down.

Protecteur du moteur

- La soupape s'ouvre automatiquement pour refroidir le moteur en cas d'obstruction ou lorsque le sac à poussière est plein.
- La soupape peut s'ouvrir aussi lors de l'utilisation des accessoires.
- Si la soupape devait s'ouvrir, le bruit normalement émis par l'aspirateur sera quelque peu différent.

Remarque: Ne pas bloquer le protecteur du moteur.

Protecteur thermique

- Si une obstruction empêche l'écoulement normal de l'air au moteur, le protecteur thermique coupe automatiquement le moteur afin de lui permettre de se refroidir ainsi évitant des dommages potentiels à l'aspirateur.
- Pour corriger ce problème, arrêter l'aspirateur et le débrancher, enlever les obstructions, et nettoyer/remplacer les filtres.
- Si nécessaire, remplacer le sac à poussière.
- Après un délai d'environ 30 minutes, rebrancher l'aspirateur et le mettre en marche pour vérifier si le protecteur thermique s'est réarmé. Ce protecteur thermique ne peut se réarmer si l'aspirateur n'a pas été mis à l'arrêt, et ce, même s'il s'est refroidi.

Protector de motor

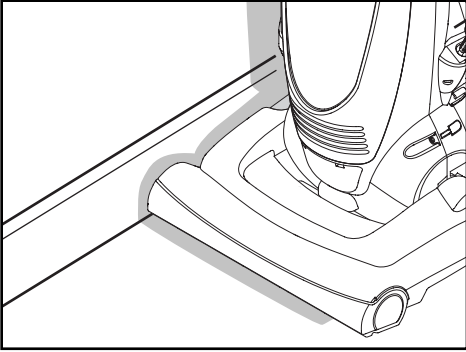
- *Se abre automáticamente para proveer el aire fresco al motor cuando hay unos residuos o cuando es necesario cambiar la bolsa de polvo.*
- *El protector de motor se pudiera abrir cuando se utilizan los accesorios.*
- *Si se abre el protector del motor, la aspiradora hará un sonido poquito diferente.*

Nota: No obstruye el protector de motor.

Protector termal

- *Si una obstrucción impide el flujo normal de aire al motor, el protector termal apaga el motor automáticamente para permitir que el motor se enfríe a fin de evitar posibles daños a la aspiradora.*
- *Para corregir, apague y desenchufe la aspiradora, saque las obstrucciones, y/o limpie/cambiar los filtros.*
- *Reemplace toda la bolsa si es necesario.*
- *Espere unos treinta (30) minutos, enchufe la aspiradora, encienda para ver si el protector termal han encendido. El protector termal no se enciende si la aspiradora no está apagada aunque la aspiradora se enfría.*

Edge Cleaning



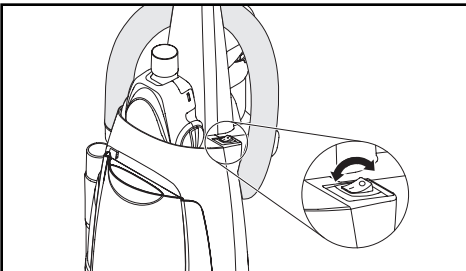
- Edge cleaning feature enables improved cleaning of carpets near walls and furniture.

TO OPERATE VACUUM CLEANER

Power Cord

NOTE: To reduce the risk of electrical shock, this vacuum cleaner has a polarized plug, one blade is wider than the other. This plug will fit in a polarized outlet only one way. If the plug does not fit fully in the outlet, reverse the plug. If it still does not fit, contact a qualified electrician to install the proper outlet. **DO NOT CHANGE THE PLUG IN ANY WAY.** Only use outlets near the floor.

ON-OFF Switch



- Ensure ON-OFF switch is OFF.
- Plug the power cord into 120V outlet.
- ON position turns vacuum cleaner on.
- OFF position turns vacuum cleaner off.

Nettoyage latéral

- Cette caractéristique facilite le nettoyage de moquettes le long des plinthes ou des meubles.

Limpieza para orillas

- Use la característica de limpieza para orillas para aspirar con facilidad cerca de las paredes y los muebles.

Fonctionnement

Para operar la aspiradora

Cordon d'alimentation

Cordón eléctrico

Remarque: Afin de prévenir tout risque de chocs électriques, cet appareil est muni d'une fiche secteur polarisée (lames de largeur différente). Cette fiche ne peut être branchée dans une prise polarisée que dans un sens. Si elle ne peut être insérée entièrement dans la prise, la renverser. Si elle ne peut toujours pas être insérée, contacter un électricien pour changer la prise de courant. **Ne pas modifier la fiche.** Ne brancher que dans une prise se trouvant près du sol.

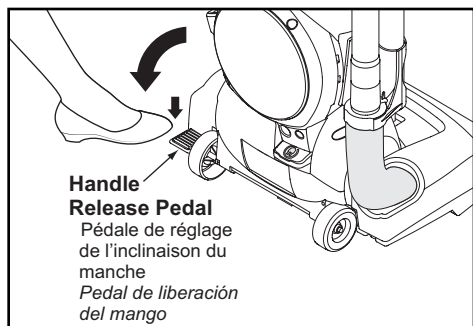
Nota: Para reducir el riesgo de choque eléctrico, esta aspiradora cuenta con una clavija polarizada, uno de los contactos es más ancho que el otro. La clavija sólo puede insertarse de una manera en el enchufe. Si la clavija no cabe bien en el enchufe, invírtala. Si aún no cabe, llame a un electricista para que instale un enchufe correcto. No altere la clavija de ninguna manera. Use solamente las tomas de pared cercas del suelo.

Interrupteur

Control ON-OFF

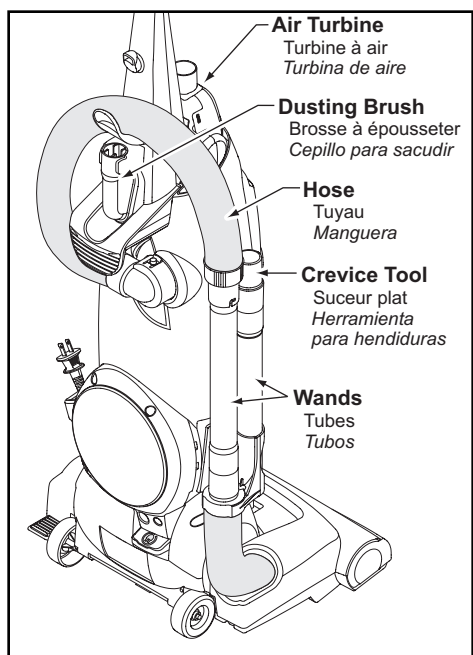
- S'assurer que l'interrupteur est à la position « OFF ».
- Brancher le cordon d'alimentation dans une prise secteur de 120 V.
- Pour mettre l'aspirateur en marche, mettre l'interrupteur à la position « ON ».
- Pour couper le contact, mettre l'interrupteur à la position « OFF ».
- Asegúrese de que el control ON-OFF esté en la posición OFF.
- Enchufe el cordón eléctrico en una toma de pared de 120 V.
- La posición ON enciende la aspiradora.
- La posición OFF apaga la aspiradora.

Handle Adjustment



- Step on handle release pedal to change handle position.
- Move vacuum cleaner to upright position for storage and tool use.
- Move vacuum cleaner to middle position for normal use.
- Use low position for cleaning under furniture.

Using Tools



CAUTION

Agitator rotates when using tools, use care to ensure that nothing comes into contact with agitator.

- Remove wand from short hose by twisting and pulling up.
- The tools can be attached to hose, wand(s) or crevice tool.
- **DO NOT** overextend your reach with hose as it could tip vacuum cleaner.
- To prevent tipping of vacuum cleaner, use hose ring mount when cleaning areas below upper cord hook with the tools.

Réglage de l'inclinaison du manche

- Avec le pied, appuyer sur la pédale de réglage de l'inclinaison du manche pour mettre le manche à la position désirée.
- Sélectionner la position verticale lors de l'utilisation des accessoires ou le rangement de l'aspirateur.
- La position à l'angle s'utilise pour le nettoyage normal.
- La position à plat s'utilise pour le nettoyage sous les meubles.

Ajustes del mango

- *Pise en el pedal de liberación del mango para cambiar la posición del mango.*
- *Mueva la aspiradora a la posición vertical para el almacenamiento y el uso de las herramientas.*
- *Mueva la aspiradora a la posición mediana para el uso normal.*
- *La posición baja para limpiar debajo de los muebles.*

Utilisation des accessoires



ATTENTION

Du fait que l'agitateur continue de fonctionner lors de l'utilisation des accessoires, s'assurer que rien ne rentre en contact avec celui-ci.

- Retirer le tube du tuyau court en le tournant et en le tirant vers le haut.
- Les accessoires peuvent être fixés au tuyau, au tube ou au suceur plat.
- Ne pas trop étendre le tuyau afin de prévenir que l'aspirateur ne bascule.
- Pour empêcher que l'aspirateur ne bascule pendant l'utilisation des accessoires, utiliser l'anneau du tuyau et son support lors du nettoyage de surfaces en dessous du crochet de rangement du cordon.

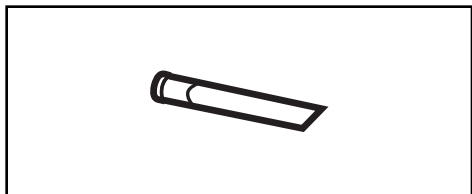
Uso de herramientas



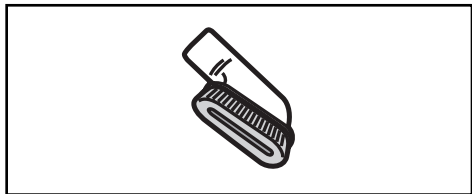
CUIDADO

El agitador gira cuando se utilizan las herramientas, tenga cuidado que nada toque el agitador.

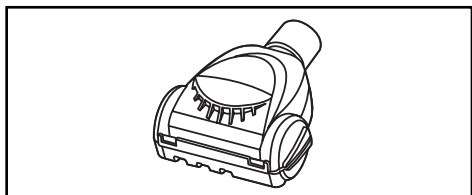
- *Rodando y levantando hacia arriba quite el tubo de la manguera corta.*
- *Se puede conectar las herramientas con la manguera, el tubo(s) o la herramienta de hendiduras.*
- *No extienda demasiado la extensión de la manguera porque puede causar que la aspiradora vuelque.*
- *Use el anillo de manguera y el soporte al limpiar con las herramientas las áreas bajo del nivel del gancho superior para que la aspiradora no vuelque.*



- The Crevice Tool may be used on the following items:
- Furniture
 - Cushions
 - Drapes
 - Stairs
 - Walls



- The Combination Brush may be used on the following items:
- Furniture
 - Drapes
 - Stairs
 - Walls



- The Air Turbine may be used on the following items:
- Furniture
 - Stairs

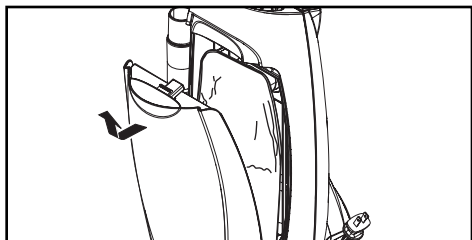
Note: Always clean tools before using.

ROUTINE CARE OF VACUUM CLEANER

Performing the following tasks will keep your new Panasonic vacuum cleaner operating at peak performance levels and will ensure these high levels for years to come. Check the **BEFORE REQUESTING SERVICE** section in this manual for recommendations on performing some of these tasks to help solve various problems that may occur.

Changing Dust Bag

Always operate vacuum cleaner with genuine Panasonic Type U3 Standard or U6 Electrostatic dust bags installed. Panasonic dust bags may be purchased through any authorized Panasonic dealer or ordered from service company.



- Pull outward on dust cover grip to remove the dust cover.

- Le suceur plat peut être utilisé dans les conditions suivantes:
 - Meubles
 - Coussins
 - Rideaux
 - Escaliers
 - Murs
- La brosse à épousseter peut être utilisée dans les conditions suivantes:
 - Meubles
 - Rideaux
 - Escaliers
 - Murs
- La turbine à air peut être utilisée dans les conditions suivantes:
 - Meubles
 - Escaliers
- *La herramienta para hendiduras se puede utilizar en los puntos siguientes:*
 - *Meubles*
 - *Cojines*
 - *Cortinas*
 - *Escaleras*
 - *Paredes*
- *El cepillo para combinación se puede utilizar en los puntos siguientes:*
 - *Meubles*
 - *Cortinas*
 - *Escaleras*
 - *Paredes*
- *The Air Turbine may be used on the following items:*
 - *Meubles*
 - *Escaleras*

Remarque: Toujours s'assurer que les accessoires sont propres avant de les utiliser.

Nota: Siempre limpie las herramientas antes de usarlas.

Entretien de l'aspirateur

Les tâches décrites ci-dessous vous permettront de tirer un rendement optimal de votre aspirateur de longues années durant. Se reporter au "Guide de dépannage" pour les mesures à prendre en cas de problèmes.

Rutina para el cuidado de la aspiradora

Siguiendo las instrucciones dadas, su nueva aspiradora Panasonic funcionará al nivel máximo y continuará funcionando por muchos años en el futuro. Lea la sección "Antes de pedir servicio" en este manual para las recomendaciones para arreglar unos problemas que puedan ocurrir.

Remplacement du sac à poussière

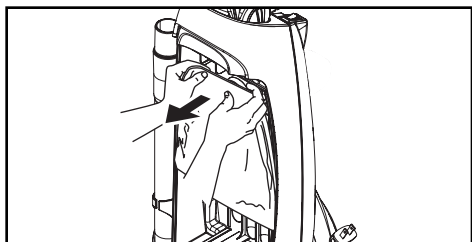
N'utiliser l'aspirateur qu'avec un sac à poussière Panasonic de type U3 standard ou U6 électrostatique. Consulter un détaillant ou un centre de service Panasonic agréé pour l'achat de ces sacs à poussière.

Cambio de la bolsa para polvo

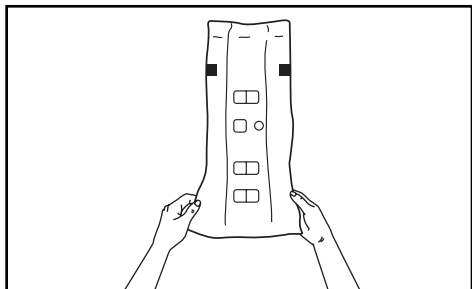
Siempre opere la aspiradora con las bolsas Panasonic Type U3 Standard U6 Electrostatic instaladas. Se puede comprar las bolsas de polvo en cualquier vendedor autorizado Panasonic o mandar de una compañía de servicio.

- Tirer sur la poignée du couvercle du sac à poussière.
- *Empuje hacia afuera en la cubierta de polvo para quitarla.*

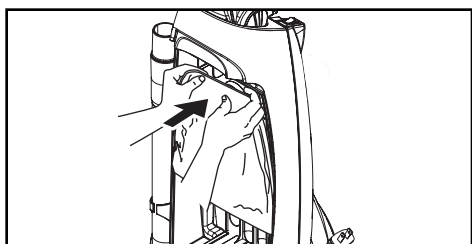
Changing Dust Bag



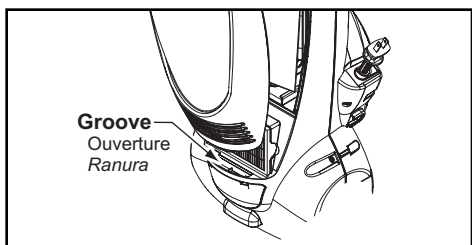
- Remove dust bag by grasping cardboard portion and pulling out.



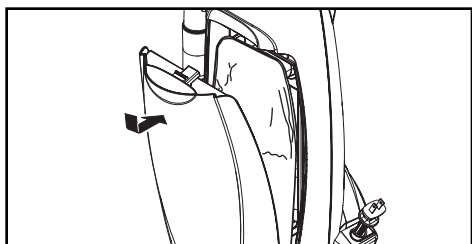
- Spread out new dust bag, taking care not to tear bag.



- Attach new dust bag onto bag holder by holding cardboard portion and pushing back.



- Reinsert tab on end of dust cover into groove on dust compartment to allow cover to rotate closed.



- Rotate dust cover up into closed position and press into place without pinching dust bag.

Remplacement du sac à poussière

- Retirer le sac à poussière en le tenant par sa partie cartonnée et en le tirant vers soi.

- Déplier le nouveau sac à poussière en prenant soin de ne pas le déchirer.

- Fixer le nouveau sac au support en le tenant par sa partie cartonnée et en le poussant.

- Insérer la languette en bas du couvercle dans l'ouverture du boîtier.

- Ramener le couvercle vers le boîtier et appuyer pour le fermer, ne pas coincer le sac.

Cambio de la bolsa para polvo

- *Agarre la parte de cartón de la bolsa y empuje hacia afuera para quitar la bolsa de polvo.*

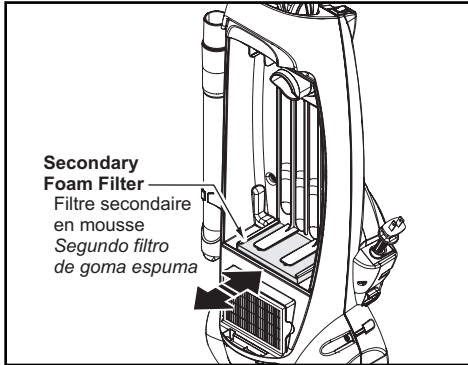
- *Extienda la nueva bolsa de polvo teniendo cuidado de no romper la bolsa.*

- *Teniendo la parte de cartón y empujando hacia atrás instale la nueva bolsa de polvo en el soporte para la bolsa.*

- *Reinstale la lengüeta en el extremo de la cubierta de polvo en la ranura en el compartimento de polvo para que la cubierta ruede hasta la posición cerrada.*

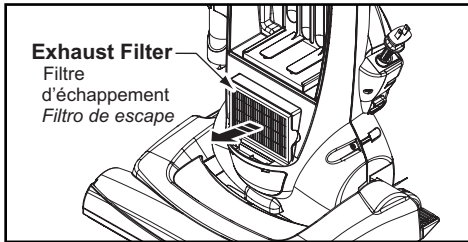
- *Ruede la cubierta de polvo hasta la posición cerrada y apriétela en su lugar sin apretar la bolsa de polvo.*

Cleaning Secondary Foam Filter

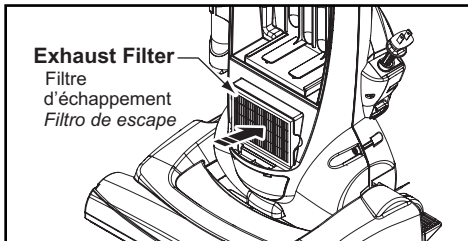


- Secondary foam filter protects motor.
- Check filter when installing a new dust bag.
- If dirty, pull filter from bottom of dust compartment and clean by rinsing in water.
- When dry, slide filter back into place.
- Ensure filter is fully inserted under plastic rib projections.

Replacing HEPA Exhaust Filter



- The HEPA exhaust filter removes dirt from recirculated air.
- Check filter when installing a new dust bag.
- If dirty, remove exhaust filter cartridge.
- Insert new exhaust filter cartridge. **DO NOT CLEAN WITH WATER***



- Place filter in frame and install in dust cover. For proper operation the white side must face dust cover grill.

*Filter cannot be cleaned and should be replaced at least once each year.

Nettoyage du filtre secondaire en mousse

- Le filtre secondaire en mousse protège le moteur.
- Vérifier le filtre lors du remplacement du sac à poussière.
- Si le filtre est sale, le retirer du fond du logement du sac à poussière et le rincer à l'eau.
- Une fois sec, remettre le filtre en place.
- S'assurer que le filtre est bien inséré sous les rainures en plastique.

Remplacement du filtre d'échappement HEPA

- Ce filtre HEPA a pour but d'épurer l'air recyclé de la poussière.
- Vérifier ce filtre lors du remplacement du sac à poussière.
- Si le filtre est sale, le retirer le filtre d'échappement.
- Insérer un nouveau filtre d'échappement. Ne pas le nettoyer à l'eau*.
- Placer le filtre dans le cadre et installer l'ensemble dans le couvercle à poussière. S'assurer que le côté blanc est en face de la grille du couvercle.

*Ce filtre ne peut être nettoyé et doit être remplacé au moins une fois par an.

Limpieza del segundo filtro de goma espuma

- *El segundo filtro de goma espuma protege el motor.*
- *Al instalar una nueva bolsa de polvo revise el filtro.*
- *Si esta sucio, jale del filtro del fondo del compartimento de polvo y límpielo enjuagando con agua.*
- *Cuando esté seco deslice el filtro a su lugar.*
- *Asegúrese de que el filtro está instalado debajo de las lengüetas plásticas.*

Cambiar del filtro de escape HEPA

- *El filtro de escape HEPA quita el polvo del aire reciclado.*
- *Revise el filtro al instalar una nueva bolsa de polvo.*
- *Si esté sucio, quite el filtro*
.
- *Inserte el filtro de escape. No limpie con agua*.*
- *Coloque el filtro en el marco y instale la cubierta de polvo asegurando de que el lado blanco dé hacia arriba.*

**No se puede limpiar el filtro y se debe cambiarlo a lo menos una vez cada año.*

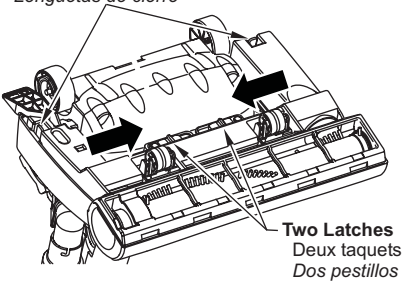
! WARNING Electrical Shock or Personal Injury Hazard

Disconnect the electrical supply before servicing or cleaning the vacuum cleaner. Failure to do so could result in electrical shock or personal injury from vacuum cleaner suddenly starting.

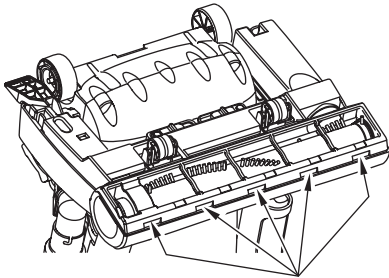
Removing and Installing Lower Plate

Locking Tabs

Loquets de sûreté
Lengüetas de cierre



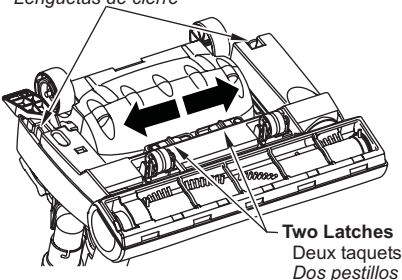
- **Before servicing any parts, disconnect vacuum cleaner from electrical outlet.**
- **Always place paper under nozzle whenever lower plate is removed to protect floor.**
- **Place handle in upright position and turn vacuum cleaner over to expose lower plate.**
- **Release lower plate by pressing two (2) latches and two (2) locking tabs inward as shown.**
- **Remove lower plate and remove any residue that may exist in belt area.**
- **Reinstall lower plate by hooking front end of lower plate into slots on front of nozzle housing.**
- **Press lower plate until locking tabs snap into place then push the two (2) latches outward.**



Tabs
Loquets
Lengüetas

Locking Tabs

Loquets de sûreté
Lengüetas de cierre



AVERTISSEMENT

Risque de chocs électriques ou de lésions corporelles.

Débrancher avant d'entretenir ou de nettoyer l'appareil. L'omission de débrancher pourrait provoquer des chocs électriques ou des lésions corporelles du fait que l'aspirateur se mettrait soudainement en marche.

ADVERTENCIA

Peligro de choque eléctrico y lesión personal.

Desconecte la aspiradora antes de darle servicio o limpiarla. De lo contrario podría producirse un choque eléctrico o causar lesión personal si la aspiradora arranca de repente.

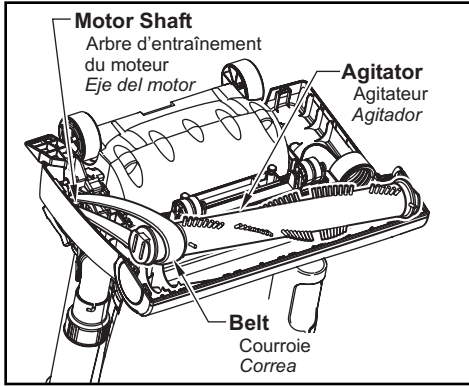
Enlèvement et installation de la plaque inférieure

- Avant de remplacer quelque pièce que ce soit, débrancher l'aspirateur.
- Lors de l'enlèvement de la plaque, protéger le plancher en plaçant du papier sous la tête d'aspiration.
- Mettre le manche à sa position verticale et retourner l'aspirateur afin d'exposer son dessous.
- Libérer la plaque inférieure en appuyant sur les deux (2) taquets et les deux (2) loquets de sûreté comme le montre l'illustration.
- Retirer la plaque inférieure et tout résidu se trouvant autour de la courroie.
- Remettre la plaque inférieure en accrochant son devant dans les fentes avant de la tête d'aspiration.
- Appuyer sur la plaque inférieure jusqu'à ce que les loquets s'enclenchent, puis pousser les deux (2) taquets vers l'extérieur.

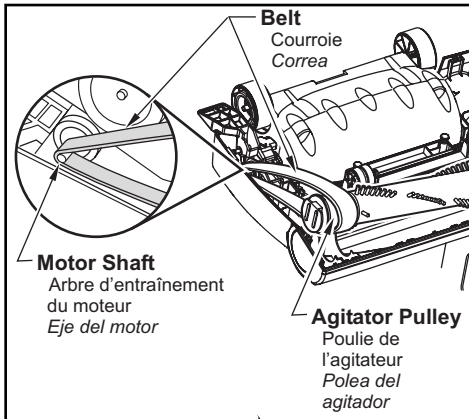
Quitando e insertando la base inferior

- Desenchufe la aspiradora de la toma de pared antes de hacerles servicio a las piezas.
- *Siempre coloque un papel debajo de la boquilla para proteger el suelo cada vez se quita la base inferior.*
- *Coloque el mango en la posición vertical y vuelque la aspiradora para exponer la base inferior.*
- *Para liberar la base inferior, apriete hacia adentro los dos (2) pestillos y las dos (2) lengüetas de cierre como se muestra.*
- *Quite la base inferior y quite los residuos que exista en el área de la correa.*
- *Para reinstalar la base inferior, enganche el extremo delantero de la base inferior en las ranuras en el montaje delantero de la boquilla.*
- *Apriete la placa inferior hasta que las lengüetas de cierre estén bien instaladas y luego empuje hacia afuera los dos (2) pestillos.*

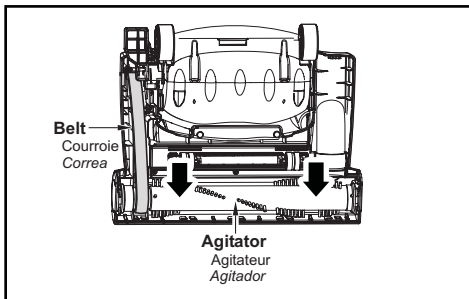
Replacing Belt



- Remove lower plate.
- Remove agitator by carefully lifting out.
- Remove worn or broken belt.
- Loop new belt (**Panasonic Type UB8 only**) around motor shaft and belt pulley; see illustration for correct belt routing.
- Reinstall agitator back into nozzle housing grooves.



- After reinstalling the agitator, turn it by hand to make sure that belt is not twisted or pinched and that all rotating parts turn freely.
- Reinstall lower plate.



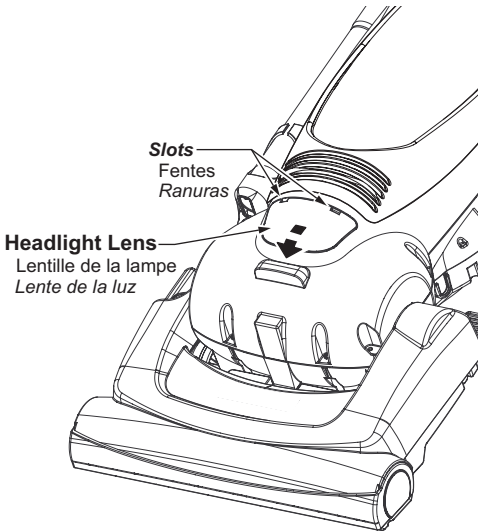
Remplacement de la courroie

- Retirer la plaque inférieure.
- Retirer l'agitateur en le soulevant avec précaution.
- Retirer la courroie brisée ou usée.
- Enrouler la nouvelle courroie (de type UB8 Panasonic seulement) autour de l'arbre du moteur et de la poulie de la courroie, comme le montre l'illustration.
- Remettre l'agitateur dans les ouvertures de la tête d'aspiration.
- Une fois l'agitateur en place, le faire tourner avec la main pour s'assurer que la courroie n'est pas tordue et que toutes les pièces mobiles tournent librement.
- Remettre la plaque inférieure en place.

Cambio de la correa

- *Quite la base inferior.*
- *Al levantar con cuidado quite el agitador.*
- *Quite la correa gastada o rota.*
- *Envuelva la correa nueva (Panasonic Type UB8 solamente) en el eje del motor y la polea de cepillo, véase el diagrama para envolver la correa.*
- *Reinstale el agitador en las ranuras del compartimento de la boquilla.*
- *Después de instalar el agitador, ruede a mano para que asegure que la correa no esté torcida ni apretada y que rueden libremente todas las piezas rodantes.*
- *Reinstale la base inferior.*

Replacing Headlight Bulb



- Disconnect power cord from electrical outlet. Lower body to lay the vacuum cleaner flat.
- Pry out light lens at slots by inserting screwdriver into slot, pushing down on the lens and rotating the screwdriver handle toward unit.
- Remove the light bulb by pulling straight out.
- To replace the light bulb carefully insert securely into slot. Replace lens cover.

CAUTION

Do not use a bulb rated over 9W (13V). During extended use, heat from the bulb could overheat surrounding plastic parts.

- Replace lens cover by inserting bottom tab of lens into slot then applying pressure to top tabs.
- A “popping” sound indicates lens is snapped properly in place.

Remplacement de l'ampoule de la lampe

- Débrancher le cordon d'alimentation de la prise d'alimentation. Baisser le manche de sorte que l'aspirateur soit à plat.
- Retirer la lentille de la lampe en insérant le tournevis dans la fente, tout en appuyant sur la lentille et tournant le tournevis vers l'appareil.
- Retirer l'ampoule en le tirant tout droit.
- Pour remplacer l'ampoule, insérer soigneusement l'ampoule dans la fente. Remonter le couvercle de la lentille.



ATTENTION

Ne vous servez pas d'une ampoule de plus de 9 watts (13V). Pendant l'usage prolongé de l'aspirateur, la chaleur de l'ampoule peut surchauffer les parties de plastique voisinant.

- Remettre le couvercle de la lentille en place en insérant les languettes du bas de la lentille dans les fentes et en appuyant sur les languettes du haut avec le tournevis.
- Un déclic se fait entendre lorsque la lentille s'enclenche en position.

Cambio de la bombilla

- *Desconecte el cable de poder del tomacorriente. Baje la manija para poner la aspiradora plana.*
- *Extraiga el lente de la hendidura insertando el desarmador en la rendija, empuje hacia abajo el lente y girelo con el desarmador en direccion hacia la unidad.*
- *Remueva la bombilla tirando derecho hacia afuera.*
- *Para reemplazar la bombilla cuidadosamente insertela cuidadosamente en la ranura. Reemplace la cubierta de la lente.*



CUIDADO

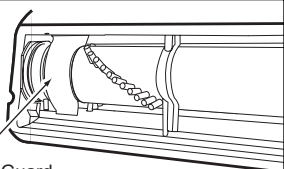
No use una bombilla de más de 9 vatios (13V). Cuando se use la aspiradora por un largo periodo de tiempo, el calor de la bombilla puede calentar las partes de plastico cerca.

- *Substituya la cubierta de la lente insertando la parte inferior de la lente en la ranura, entonces apliqué presión en la parte superior con un destornillador.*
- *Un sonido "pop" indica que la lente está colocada correctamente en su lugar.*

Replacing Agitator

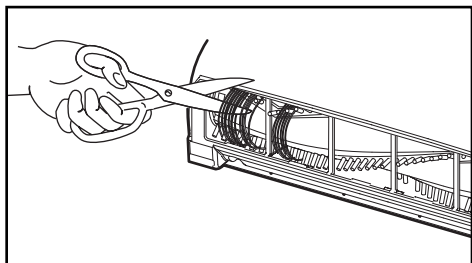
Base Plate Belt Guard

Base Plate Belt Guard
*Protector de la correa
de la placa de la base*



- Turn the vacuum cleaner over to check for worn brushes.
- When brushes are worn to the level of the base belt guard, replace the agitator.
- Remove lower plate and agitator.
- Position belt over belt pulley on the new agitator.
- Reinstall agitator and lower plate.

Cleaning Agitator



- Clean agitator after every five uses and every time the belt is replaced.
- Remove lower plate.
- Cut off any carpet pile and lint entangled around agitator with a pair of scissors.
- Remove agitator.
- Remove any string or debris located on the end caps.
- Reinstall agitator and lower plate.

Remplacement de l'agitateur

- Retourner l'aspirateur sur le dessous pour inspecter l'usure des brosses.
- Remplacer l'agitateur quand les brosses sont usées jusqu'au niveau du butoir de la courroie.
- Retirer la plaque inférieure et l'agitateur.
- Enrouler la courroie autour de la poulie de la courroie de rechange.
- Remettre l'agitateur et la plaque inférieure en place.

Nettoyage de l'agitateur

- Nettoyer l'agitateur après cinq usages et après chaque changement de la courroie.
- Retirer la plaque inférieure.
- Couper toute fibre ou peluche enroulé autour de l'agitateur avec une paire de ciseaux.
- Retirer l'agitateur.
- Dégager toute ficelle, corde ou débris pouvant se trouver sur les bouchons, les rondelles ou l'arbre de l'agitateur.
- Remettre l'agitateur et la plaque inférieure en place.

Cambio del agitador

- Coloque la aspiradora con la base hacia arriba para revisar si los cepillos están en malas condiciones.
- Cuando los cepillos estén gastados al nivel del protector de la placa de base, reemplazca el agitador.
- Quite la base inferior y el agitador.
- Coloque la correa sobre la polea de correa en la nueva unidad de cepillo.
- Reinstale el agitador y la base inferior.

Limpieza del agitador

- Limpie el agitador después de cada cinco utilizaciones y cada vez que se cambia la correa.
- Quite la base inferior.
- Corte con unas tijeras el pelo de alfombra y la pelusa envueltos en el agitador.
- Quite el agitador.
- Quite los hilos o los residuos ubicados en los tapas del extremo, en las arandelas o en el eje del agitador.
- Reinstale el agitador y la base inferior.

Cleaning Exterior

- **Unplug cord from wall outlet.**
- **Clean exterior using a clean, soft cloth that has been dipped in a solution of mild liquid detergent and water and wrung dry.**
- **DO NOT drip water on vacuum cleaner, wipe dry after cleaning.**
- **DO NOT clean tools in dishwasher or clothes washer.**
- **Wash tools in warm, soapy water, rinse and air dry.**
- **DO NOT use tools if they are wet.**

Nettoyage du boîtier

- Débrancher le cordon d'alimentation de la prise murale.
- Nettoyer l'extérieur à l'aide d'un chiffon propre et doux qui a été trempé dans une solution de détergent doux et d'eau, puis essoré.
- Ne pas laisser couler d'eau sur l'aspirateur, bien essuyer après le nettoyage.
- Ne pas mettre les accessoires au lave-vaisselle ou dans une machine à laver.
- Les laver à l'eau tiède savonneuse, puis rincer et sécher à l'air.
- Ne pas utiliser les accessoires s'ils sont mouillés.

Limpieza del exterior

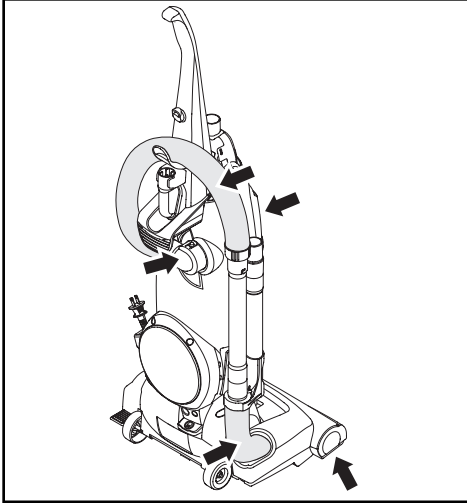
- *Desenchufe de la toma en la pared.*
- *Limpie la parte exterior con un trapo suave y limpio que se ha metido en una solución de detergente líquido y agua y se ha escurrido hasta que esté seco.*
- *No deje caer el agua en la aspiradora, seque con un trapo después de limpiarla.*
- *No limpie las herramientas en el lavaplatos ni en la lavadora de ropa.*
- *Lave las herramientas en la tibia agua con jabón, enjuague y seque al aire.*
- *No use las herramientas si están mojados.*

Removing Clogs



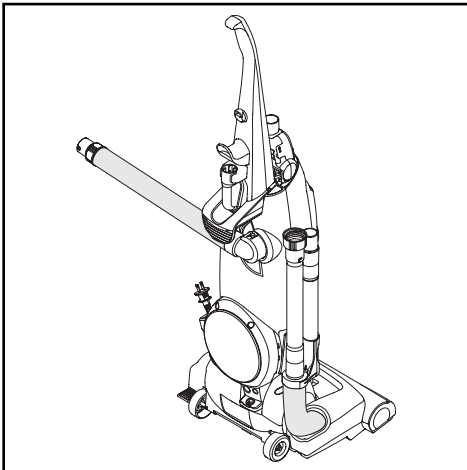
WARNING Electrical Shock or Personal Injury Hazard

Disconnect the electrical supply before servicing or cleaning the vacuum cleaner. Failure to do so could result in electrical shock or personal injury from vacuum cleaner suddenly starting.



For best cleaning results, keep the airflow passage clear.

- Unplug vacuum cleaner.
- Check each indicated area occasionally for clogs.
- Inspect hose end and clear any obstructions.
- Reinstall hose and lower plate.
- While running the vacuum cleaner with the hose disconnected, stretch the hose in and out to remove the clog.
- If the clog still exists, turn the vacuum cleaner OFF and unplug the power cord.
- Turn the vacuum cleaner over, exposing the underside.
- Remove the lower plate. Remove the short nozzle hose from the housing by lifting it straight up.
- Inspect the hose end and clear it of any obstructions. Reinstall the short nozzle hose and lower plate.



Dégagement des obstructions

AVERTISSEMENT

Risque de chocs électriques ou de lésions corporelles.

Débrancher avant d'entretenir ou de nettoyer l'appareil. L'omission de débrancher pourrait provoquer des chocs électriques ou des lésions corporelles du fait que l'aspirateur se mettrait soudainement en marche.

S'assurer de garder les passages d'air propres pour garantir de meilleurs résultats de nettoyage.

- Débrancher l'aspirateur.
- Vérifier périodiquement qu'il n'y a pas d'obstruction aux endroits indiqués.
- Examiner le tuyau et en dégager toute obstruction.
- Remettre le tuyau et la plaque inférieure en place.
- Brancher l'aspirateur et le mettre en marche. Retirer le tuyau et l'étirer dans un mouvement d'accordéon pour dégager toute obstruction.
- S'il y a toujours obstruction, arrêter l'aspirateur et le débrancher.
- Retourner l'aspirateur afin d'exposer son dessous.
- Retirer la plaque inférieure. Retirer le tuyau court de la tête d'aspiration du boîtier en le soulevant.
- Vérifier le tuyau et éliminer toute obstruction. Remettre le tuyau court de la tête d'aspiration et la plaque inférieure en place.

Quitando los residuos de basura en los conductos

ADVERTENCIA

Peligro de choque eléctrico y lesión personal.

Desconecte la aspiradora antes de darle servicio o limpiarla. De lo contrario podría producirse un choque eléctrico o causar lesión personal si la aspiradora arranca de repente.

La manguera situada en la parte posterior de la aspiradora lleva el polvo de la boquilla hasta la bolsa de polvo. Si hay residuos en la manguera:

- *Desenchufe la aspiradora.*
- *Revisar ocasionalmente cada área marcada por residuos de basura.*
- *Inspeccionar los extremos de la manguera y limpiarlos de alguna obstrucción.*
- *Reinstalar la manguera y el plato inferior.*
- *Prender la aspiradora con la manguera desconectada estirarla y encogerla para remover los residuos de basura.*
- *Si los residuos de basura continúan apagar la aspiradora y desconectar a esta.*
- *Voltea la aspiradora y destapa la parte inferior.*
- *Quite la base inferior. Levante hacia arriba para quitar la manguera corta de la boquilla.*
- *Revise el extremo de la manguera y quite los obstáculos. Reemplace la manguera corta. Reemplace la base inferior.*

BEFORE REQUESTING SERVICE



WARNING Electrical Shock or Personal Injury Hazard

Disconnect the electrical supply before servicing or cleaning the vacuum cleaner. Failure to do so could result in electrical shock or personal injury from vacuum cleaner suddenly starting.

Review this chart to find do-it-yourself solutions for minor performance problems. Any service needed, other than those described in these Operating Instructions, should be performed by an authorized service representative.

PROBLEM	POSSIBLE CAUSE	POSSIBLE SOLUTION
Vacuum cleaner will not run.	<ol style="list-style-type: none"> 1. Unplugged at wall outlet. 2. ON-OFF switch not turned on. 3. Tripped circuit breaker/blown fuse at household service panel. 	<ol style="list-style-type: none"> 1. Plug in firmly. Push ON-OFF switch to On. 2. Push ON-OFF switch to ON. 3. Reset circuit breaker or replace fuse.
Poor job of dirt pickup.	<ol style="list-style-type: none"> 1. Full or clogged dust bag. 2. Broken belt. 3. Clogged hose or nozzle. 4. Hose not inserted fully. 5. Worn agitator. 6. Dust cover improperly installed. 	<ol style="list-style-type: none"> 1. Change bag. 2. Replace belt. 3. Clean hose or nozzle area. 4. Insert hose. 5. Replace agitator. 6. Properly install dust cover.
Dust escapes the paper bag.	<ol style="list-style-type: none"> 1. Bag improperly installed. 2. Bag torn. 	<ol style="list-style-type: none"> 1. Properly install bag. 2. Replace bag.

Guide de dépannage

AVERTISSEMENT

Risque de chocs électriques ou lésions corporelles.

Débrancher avant d'entretenir ou de nettoyer l'appareil. L'omission de débrancher pourrait provoquer des chocs électriques ou des lésions corporelles du fait que l'aspirateur se mettrait soudainement en marche.

Se reporter au tableau ci-dessous pour résoudre tout problème mineur éventuel. Confier toute réparation à un technicien qualifié.

PROBLÈME	CAUSE POSSIBLE	SOLUTION POSSIBLE
L'aspirateur ne fonctionne pas.	<ol style="list-style-type: none">1. Le cordon d'alimentation est débranché.2. L'interrupteur est à la position OFF.3. Le disjoncteur s'est déclenché ou un fusible a sauté.	<ol style="list-style-type: none">1. Brancher le cordon d'alimentation. Mettre l'interrupteur à la position ON.2. Mettre l'interrupteur à la position ON.3. Réenclencher le disjoncteur ou remplacer le fusible.
L'aspirateur offre un piètre rendement.	<ol style="list-style-type: none">1. Le sac à poussière est plein ou obstrué.2. La courroie est brisée.3. Le tuyau ou la tête d'aspiration est obstrué.4. Le tuyau n'est pas inséré à fond.5. Les brosses sont usées.6. Le couvercle du logement du sac à poussière n'est pas bien fermé.	<ol style="list-style-type: none">1. Remplacer le sac.2. Remplacer la courroie.3. Dégager l'obstruction.4. Insérer le tuyau correctement.5. Remplacer l'agitateur.6. Remettre le couvercle correctement en place.
De la poussière s'échappe du sac.	<ol style="list-style-type: none">1. Le sac n'est pas installé correctement.2. Le sac est déchiré.	<ol style="list-style-type: none">1. Remettre le sac en place correctement.2. Remplacer le sac.

Antes de pedir servicio

ADVERTENCIA Peligro de choque eléctrico y lesión personal.

Desconecte la aspiradora antes de darle servicio o limpiarla. De lo contrario podría producirse un choque eléctrico o causar lesión personal si la aspiradora arranca de repente.

Consulte este cuadro para encontrar soluciones que usted mismo puede realizar cuando tenga problemas menores de rendimiento. Cualquier servicio que necesita aparte de otros descritos en este manual tiene que ser hecho por un representante de servicio autorizado.

PROBLEMA	CAUSA POSIBLE	SOLUCIÓN POSIBLE
La aspiradora no funciona.	<ol style="list-style-type: none">1. Está desconectada del enchufe.2. El control ON-OFF no está en la posición "ON".3. Cortacircuitos botado o fusible quemado en el tablero de servicio de la residencia.	<ol style="list-style-type: none">1. Conecte bien. Aprete el control ON-OFF a la posición "ON".2. Prete el control ON-OFF a la posición "ON".3. Reestablezca el cortacircuitos o cambie el fusible.
No aspira satisfactoriamente.	<ol style="list-style-type: none">1. Bolsa para polvo llena.2. Correa rota.3. Manguera o boquilla atascada.4. Manguera no está bien insertada.5. Agitador desgastado.6. La cubierta de polvo no está bien cerrada.	<ol style="list-style-type: none">1. Cambie la bolsa de polvo.2. Cambie la correa.3. Revise la manguera o la boquilla.4. Inserte bien la manguera.5. Cambie el agitador.6. Cierre bien la cubierta de polvo.
La basura de sale de la bolsa para polvo.	<ol style="list-style-type: none">1. La bolsa no está bien cerrada.2. Bolsa rota.	<ol style="list-style-type: none">1. Cierre bien la bolsa.2. Cambie la bolsa.

WARRANTY

Panasonic Vacuum Cleaner Limited Warranty (United States)

Panasonic Consumer Electronics Company (collectively referred to as "the warrantor") will repair this product with new or refurbished parts free of charge, in the U.S.A. or Puerto Rico for one (1) year from the date of original purchase in the event of a defect in materials or workmanship.

This Limited Warranty Excludes both Labor and Parts for the following items which require normal replacement: Disposable Dust Bag, Filters, Belts, Light Bulbs, Agitator Brushes and Batteries (if supplied).

Carry-in or mail-in service in the U.S.A. can be obtained during the warranty period by contacting a Panasonic Services Company (PASC) Factory Servicenter listed in the Servicenter Directory. Or call, toll-free, 1-800-211-PANA (7262) to locate a PASC Authorized Servicenter. Carry-in or mail-in service in Puerto Rico can be obtained during the warranty period by calling the local Panasonic Sales Company telephone number listed in the Servicenter Directory.

This warranty is extended only to the original purchaser. A purchase receipt or other proof of date of original purchase will be required before warranty performance is rendered.

This warranty only covers failures due to defects in materials and workmanship which occur during normal use and does not cover damages which occur in shipment, or failures which are caused by products not supplied by the warrantor, or failures which result from accident, misuse, abuse, neglect, mishandling, misapplication, faulty installation, improper operation or maintenance, alteration, modification, power line surge, improper voltage supply, lightning damage, commercial use such as hotel, office, restaurant or other business or rental use of the product, or service by anyone other than a PASC Authorized Servicenter, or damage that is attributable to acts of God.

LIMITS AND EXCLUSIONS:

There are no express warranties except as listed above.

THE WARRANTOR SHALL NOT BE LIABLE FOR INCIDENTAL OR CONSEQUENTIAL DAMAGES RESULTING FROM THE USE OF THIS PRODUCT, OR ARISING OUT OF ANY BREACH OF THIS WARRANTY. ALL EXPRESS AND IMPLIED WARRANTIES, INCLUDING THE WARRANTIES OF MERCHANTABILITY AND FITNESS FOR A PARTICULAR PURPOSE, ARE LIMITED TO THE APPLICABLE WARRANTY PERIOD SET FORTH ABOVE.

Some states do not allow the exclusion or limitation of incidental or consequential damages, or limitations on how long an implied warranty lasts, so the above exclusions or limitations may not apply to you.

This warranty gives you specific legal rights and you may also have other rights which vary from state to state. If a problem with this product develops during or after the warranty period, you may contact your dealer or Servicenter. If the problem is not handled to your satisfaction, then write to the Consumer Affairs Department at the listed address on the back cover.

WARRANTY

Panasonic Canada Inc.

PANASONIC PRODUCT - LIMITED WARRANTY

Panasonic Canada Inc. warrants this product to be free from defects in material and workmanship and agrees to remedy any such defect for a period as stated below from the date of original purchase.

Vacuum Cleaner - One (1) year, parts and labour

LIMITATIONS AND EXCLUSIONS

This warranty does not apply to products purchased outside Canada or to any product which has been improperly installed, subjected to usage for which the product was not designed, misused or abused, damaged during shipping, or which has been altered or repaired in any way that affects the reliability or detracts from the performance, nor does it cover any product which is used commercially. Parts such as disposable dust bags, filters, belts, light bulbs and agitator brushes are also excluded from coverage under this warranty. A purchase receipt or other proof of date of original purchase is required before warranty service is performed.

THIS EXPRESS, LIMITED WARRANTY IS IN LIEU OF ALL OTHER WARRANTIES, EXPRESS OR IMPLIED, INCLUDING ANY IMPLIED WARRANTIES OF MERCHANTABILITY AND FITNESS FOR A PARTICULAR PURPOSE. IN NO EVENT WILL PANASONIC CANADA INC. BE LIABLE FOR ANY SPECIAL, INDIRECT OR CONSEQUENTIAL DAMAGES.

In certain instances, some jurisdictions do not allow the exclusion or limitation of incidental or consequential damages, or the exclusion of implied warranties, so the above limitations and exclusions may not be applicable.

WARRANTY SERVICE

FOR PRODUCT OPERATION ASSISTANCE, please contact:

Our Customer Care Centre:	Telephone #:	(905) 624-5505
	1-800 #:	1-800-561-5505
	Fax #:	(905) 238-2360
	Email link:	"Contact Us" on www.panasonic.ca

FOR PRODUCT REPAIRS, please locate your nearest Authorized Servicentre at www.panasonic.ca :

Link : "ServicentresTM locator" under "Customer support"

IF YOU SHIP THE PRODUCT TO A SERVICENTRE

Carefully pack and send prepaid, adequately insured and preferably in the original carton.
Include details of the defect claimed, and proof of date of original purchase.

Garantie

Panasonic Canada Inc.

Certificat de garantie limitée Panasonic

Panasonic Canada Inc. garantit cet appareil contre tout vice de fabrication et accepte, le cas échéant, de remédier à toute défectuosité pendant la période indiquée ci-dessous et commençant à partir de la date d'achat original.

Aspirateurs - Un (1) an, pièces et main-d'oeuvre

LIMITATIONS ET EXCLUSIONS

Cette garantie n'est valide que pour les appareils achetés au Canada et ne couvre pas les dommages résultant d'une installation incorrecte, d'un usage abusif ou impropre ainsi que ceux découlant d'un accident en transit ou de manipulation. De plus, si l'appareil a été altéré ou transformé de façon à modifier l'usage pour lequel il a été conçu ou utilisé à des fins commerciales, cette garantie devient nulle et sans effet. Les brosses, les courroies, les ampoules électriques, les filtres et les sacs à poussière ne sont pas couverts par cette garantie.

Cette garantie est octroyée à l'utilisateur original seulement. La facture ou autre preuve de la date d'achat original sera exigée pour toute réparation sous le couvert de cette garantie.

CETTE GARANTIE LIMITÉE ET EXPRESSE REMPLACE TOUTE AUTRE GARANTIE, EXPRESSE OU IMPLICITE, INCLUANT LES GARANTIES IMPLICITES DU CARACTÈRE ADÉQUAT POUR LA COMMERCIALISATION ET UN USAGE PARTICULIER. PANASONIC N'AURA D'OBLIGATION EN AUCUNE CIRCONSTANCE POUR TOUT DOMMAGE DIRECT, INDIRECT OU CONSÉCUTIF.

Certaines juridictions ne reconnaissent pas les exclusions ou limitations de dommages indirects ou consécutifs, ou les exclusions de garanties implicites. Dans de tels cas, les limitations stipulées ci-dessus peuvent ne pas être applicables.

RÉPARATION SOUS GARANTIE

Pour de l'aide sur le fonctionnement de l'appareil, veuillez contacter

notre service à la clientèle au : N° de téléphone : (905) 624-5505
Ligne sans frais : 1-800-561-5505
N° de télécopieur : (905) 238-2360
Lien courriel : " Contactez-nous " à www.panasonic.ca

Pour la réparation des appareils, veuillez consulter notre site www.panasonic.ca pour connaître le centre de service agréé le plus près de votre domicile :

Lien : " Centres de service " sous " support à la clientèle "

Expédition de l'appareil à un centre de service

Emballer soigneusement l'appareil, de préférence dans le carton d'origine, et l'expédier port payé et assuré au centre de service.

Inclure la description détaillée de la panne et la preuve de la date d'achat original.

Garantía

Garantía de la aspiradora de Panasonic (United States)

Panasonic Consumer Electronics Company o Panasonic Sales Company (colectivamente referido como garante) arreglará este producto gratis con piezas nuevas o restauradas en los Estados Unidos o Puerto Rico por un año de la fecha de compra original en caso de un defecto en las materials o en el montaje del producto.

Esta garantía excluye ambos el labor y las piezas para las siguientes piezas que requieren el cambio normal: las bolsas para polvo, los filtros, las correas, las bombillas, los cepillos para agitador, y las pilas (si están incluidas).

En los Estados Unidos puede llevar este producto para darle servicio durante el período de garantía a Panasonic Services Company (PASC) Factory Servicenter. Busque este nombre en el guía Servicenter. O llame gratis al 1-800-211-PANA (7262) para localizar un Centro PASC autorizado. En Puerto Rico, lleve o mande por correo este producto a la Panasonic Sales Company local durante el período de garantía. Busque el número de teléfono en el guía Servicenter.

Se ofrece únicamente la garantía al comprador original. Se necesitan el recibo de compra u otra prueba de la fecha de compra para obtener asistencia incluida en la garantía.

Esta garantía incluye únicamente los defectos en materials o en el montaje que ocurre durante el uso normal y no incluye el daño causado por transporte o problemas que son causados por productos que no son Panasonic o problemas que resultan en los accidentes, el mal uso, el abuso, el descuidado, el manejo malo, la aplicación mala, la instalación mala, la operación inapropiada, el cuidado malo, la alteración, la modificación de este producto, o el uso comercial como en hoteles, oficinas, restaurantes, o alquilar para uso, o arreglado por alguien que no está autorizado por Panasonic, o daños resultados por los actos de Dios.

Límites y exclusiones:

No hay garantías expresadas excepto las descritas arriba. El garante no será responsable de los daños incidentales o consiguientes resultados del uso de este producto o violación de esta garantía. Todas las garantías expresadas o implícitas incluso las garantías de comercio y del propósito particular están limitadas por el período de garantía descrito arriba.

Algunos estados no permiten el límite o la exclusión de daños incidentales o consiguientes ni límite de tiempo de la garantía por eso los límites o exclusiones descritos arriba no le son aplicables a usted.

Esta garantía le da ciertos derechos legales y es posible que usted tenga otros derechos que varían de estado a estado. Si un problema con este problema ocurre durante o después del período de la garantía, puede informarse en su tienda o a su Centro de Servicio. Si el problema no se resuelve a su satisfacción, escriba al Consumer Affairs Department en la dirección incluida en la última página de este manual.

Notes, Remarques, Notas

Notes, Remarques, Notas

Notes, Remarques, Notas

WHAT TO DO WHEN SERVICE IS NEEDED

If your Panasonic Vacuum Cleaner needs service, look in the Yellow Pages of the telephone book under HOME APPLIANCE SERVICE for your nearest Panasonic Services Company ("PASC") Factory Servicenter, or PASC authorized Servicenter, or call, 1-800-211-PANA (7262) tollfree to find a convenient Servicenter. **DO NOT send the product to the Executive or Regional Sales offices. They are NOT equipped to make repairs.**

If you ship the product

Carefully pack and send it prepaid, adequately insured and preferably in the original carton. Attach a postage-paid letter to the outside of the carton, which contains a description of your complaint. **DO NOT send the product to the Executive or Regional Sales Offices. They are NOT equipped to make repairs.**

PANASONIC CONSUMER ELECTRONICS COMPANY DIVISION OF MATSUSHITA ELECTRIC CORPORATION OF AMERICA

One Panasonic Way
Secaucus, New Jersey 07094
World Wide Web Address
<http://www.panasonic.com>

What to do when service is needed Service après-vente (Canada)

WARRANTY SERVICE

For product operation and information assistance, please contact your Dealer or our Customer Care Centre at:

Telephone #: (905) 624-5505 or 1-800-561-5505 Fax #: (905) 238-2360 Web: www.panasonic.ca

For product repairs, please contact one of the following:

- Your Dealer who will inform you of an authorized Servicentre nearest you.
- Our Customer Care Centre at (905) 624-5505 or www.panasonic.ca
- A Panasonic Factory Servicentre listed on the warranty page.

RÉPARATION SOUS GARANTIE

Pour de l'aide sur le fonctionnement de l'appareil ou pour toute demande d'information, veuillez contacter votre détaillant ou notre service à la clientèle au :

N° de téléphone : (905) 624-5505 N° de télécopieur : (905) 238-2360 Site Internet : www.panasonic.ca

Pour la réparation des appareils, veuillez consulter :

- votre détaillant, lequel pourra vous renseigner sur le centre de service agréé le plus près de votre domicile ;
- notre service à la clientèle au (905) 624-5505 ou www.panasonic.ca;
- un de nos centres de service indiqué sur la page de garantie.

Quando necesita servicio

Si su aspiradora Panasonic necesita servicio, busque el Centro de Servicio Panasonic o un Centro de Servicio PASC autorizado más cercano bajo "Servicio de Electrodomésticos" en las páginas amarillas de la guía de teléfonos o llame gratis al 1-800-211-PANA (7262) para encontrar un centro de servicio conveniente. No mande el producto a las Executive o Regional Sales Offices. No están equipadas para arreglar estos productos.

Si manda el producto

Empaquete con cuidado en el cartón original si posible y mándelo prepagado y con seguro suficiente. Ponga una carta con sellos en la que describe su problema con el producto en el exterior del cartón. No mande el producto a las Executive o Regional Sales Offices. No están equipadas para arreglar estos productos.

PANAMEX COMPANY DIVISION OF PANASONIC CORPORATION OF NORTH AMERICA

One Panasonic Way
Secaucus, New Jersey 07094
World Wide Web Address
<http://www.panasonic.com>